

Teleferica d'avanguardia Uniforest: la Cobra T9500-25

Innovazioni e opinioni sul campo

Uniforest ha introdotto nel mercato italiano, per la prima volta nel 2020, il suo modello di teleferica: la Cobra T9500-25. Ad oggi è una delle macchine più apprezzate tra le imprese boschive, grazie alla qualità dei materiali e alla presenza di tecnologie studiate per incrementare l'efficienza e la sicurezza delle utilizzazioni. La teleferica è stata sviluppata per una lunga durata nel tempo e per risolvere alcuni limiti caratteristici del sistema di esbosco aereo. Oltre ad una panoramica sulle componenti introdotte, si descrive anche l'esperienza di una ditta boschiva che da circa un anno lavora con questa macchina.



La Cobra T9500-25 è un modello di teleferica compatta, azionata tramite presa di forza e **trasportabile su trattore mediante il sollevatore posteriore** che ne garantisce una movimentazione molto facilitata, senza l'impiego di rimorchio o mezzi specifici. Per questo risulta molto versatile in vari contesti, anche dove la viabilità forestale può rappresentare un limite per le utilizzazioni. È stata sviluppata per incrementare la produttività media delle operazioni di esbosco e allo stesso tempo rendere il lavoro del personale più sicuro e confortevole. L'utilizzo di questa teleferica **richiede solo due operatori**, aspetto che la rende particolarmente apprezzata.

Le fasi di montaggio e smontaggio sono agevolate dal sollevamento/abbassamento automatico della torre, che viene attivato mediante radiocomando (Foto 1), e dal dispositivo di svolgimento delle funi traente e portante, che le mantiene costantemente in tensione tra il tamburo

e la torre per evitare la formazione di asole. La macchina vanta un'angolazione di utilizzo di 220° (Foto 2) e dispone di quattro funi d'ancoraggio, ognuna con il proprio tamburo azionato idraulicamente tramite radiocomando.

La produttività durante la fase operativa è stata ottimizzata grazie **all'elevata velocità massima della fune traente (8 m/s)** rispetto ad altre teleferiche dello stesso livello e con l'introduzione del sistema idraulico a controllo elettronico dei tamburi della fune portante e traente. L'operatore può, infatti, impostare le posizioni della stazione terminale e dei cavalletti intermedi dove il carrello scorre automaticamente a velocità ridotta al fine di prevenire intoppi. **Il programma memorizza la struttura della linea** e l'operatore può ripetere il percorso attivandolo tramite radiocomando, anche a distanza. L'intera linea, dalla stazione motrice al carrello, è gestibile da entrambi gli operatori, forniti ciascuno

del proprio dispositivo. Quando il carrello giunge alla stazione a monte con il carico, viene emesso, un segnale acustico per avvisare dell'arrivo e mantenere le condizioni di sicurezza.

Spunti pratici

Per conoscere meglio la teleferica Uniforest è stato preso contatto con KAMBIZ DEL CANTO, operatore forestale e titolare di FK Legnami, un'impresa boschiva che possiede la Cobra T9500-25 all'interno del proprio parco macchine. È importante sottolineare che DEL CANTO e il socio FRANCESCO ALFARE sono operatori forestali esperti e adeguatamente formati nella pianificazione di linee teleferiche e nel loro utilizzo nelle operazioni di esbosco.

Secondo DEL CANTO i vantaggi che contraddistinguono questo modello sono senza dubbio la **possibilità di lavorare efficacemente in soli due operatori e i tempi di montaggio ridotti**: "Data la



Foto 1

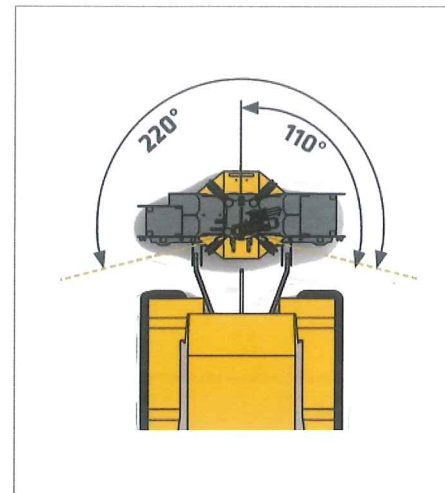


Foto 2



Foto 3



Foto 4

facilità di montaggio della linea ci siamo ritrovati ad usarla anche per distanze di esbosco brevi, ad esempio di 150 m, su cantieri dove non saremmo riusciti a lavorare con altri mezzi a causa del terreno bagnato. Esperienza e condizioni adeguate, in un altro caso, ci hanno consentito persino di montare un'intera linea di 450 m con due sostegni in appena 3 ore, tempistica che ci ha resi produttivi nell'arco della stessa mattinata in cui abbiamo iniziato il montaggio".

Nonostante la teleferica Cobra sia tra i modelli più compatti presenti sul mercato, la ditta FK Legnami la impiega regolarmente per l'esbosco di piante di medie dimensioni ma, al bisogno, anche piante di grandi dimensioni grazie alla sua ottima forza di tiro: "Azionando la teleferica con un trattore da 130 cv carichiamo anche due piante di abete rosso intere di 45 cm di diametro per ogni viaggio, con una risposta molto efficiente della macchina". **Questo rende la teleferica versatile per un elevato numero di casistiche, dall'utilizzazione di cedui**

a quello di popolamenti d'alto fusto più maturi.

Dal punto di vista della produttività DEL CANTO ha dichiarato che solo due operatori riescono ad esboscare **fino a 70 m³ al giorno, una quantità nettamente superiore a quelle che registravano precedentemente con una teleferica senza automatismi.**

Un apprezzamento particolare, infine, è stato espresso dall'operatore forestale per l'ampia angolazione di lavoro della torre (220°). **Questo consente di posizionare il trattore parallelo alla strada/pista e di evitare eventuali impedimenti al passaggio di altri mezzi per il trasporto del legname all'imposto.** Una nota di merito anche per l'ottimo funzionamento dell'elettronica che, dal momento dell'acquisto effettuato circa un anno fa, non ha comportato fermi macchina.

Aspetti tecnici

Insieme alla stazione motrice mobile Uniforest aggiunge in dotazione:

Dati tecnici	
Forza di trazione (kN)	25
Tensione della fune portante (kN)	75
Tensione delle controventature (kN)	15
Velocità della fune traente (800 min-1; m/s)	0-8
Velocità della fune portante (800 min-1; m/s)	0-3
Lunghezza/diametro della fune traente (m/mm)	500/9
Lunghezza/diametro della fune portante (m/mm)	470/16 400/18
Lunghezza/diametro cavo di ancoraggio (m/mm)	60/16
Numero di controventature	4
Potenza consigliata del trattore (CV)	89/120
Numero di giri massimo (min-1)	800
Categoria di collegamento	II, III
Controllo	Elettroidraulico
Direzione d'uso (°)	220
Larghezza (mm)	2.365
Profondità (mm)	1.080
Altezza ritto (mm)	9.540
Altezza in posizione di trasporto (mm)	3.400
Lunghezza posizione di trasporto (mm)	7.210
Peso senza fune metallica (kg)	3.487

- Carrello elettro-idraulico Mod. 2500 HS;
- 2 radiocomandi specifici all'impianto;
- 2 stazioni intermedie;
- accessori per il posizionamento della linea.

Info



Maggiori informazioni
www.uniforest.si/it

Foto
Archivio Uniforest d.o.

Ringraziamenti
Si ringrazia KAMBIZ DEL CANTO della ditta FK Legnami